

# コネクタ仕様書

2021年1月改訂

1998年9月制定

名 称	F型終端抵抗器
品 名	FW-T(N)3

## 電気的性能

項 目	規 格
使 用 周 波 数	DC ~ 3, 224 MHz
公 称 イ ン ピ ー タ ンス	75Ω (不平衡型)
定 在 波 比	1.3以下

## 機械的・環境的性能

接 続 方 式	3/8-32UNEF-2 ネジ方式
気 密 性	49.0kPaの空気圧を20秒間加え、漏れによる気泡のない事
耐 腐 食 性	規定の塩水噴霧試験後、著しい腐食の無い事
使 用 温 度 範 囲	-20°C ~ +60°C
そ の 他	RoHS 指令適合品

### 備 考 :

適 合 規 格 : JEITA RC-5220B に準拠 (ネジ部のみ)

試 験 方 法 : JIS C 5402

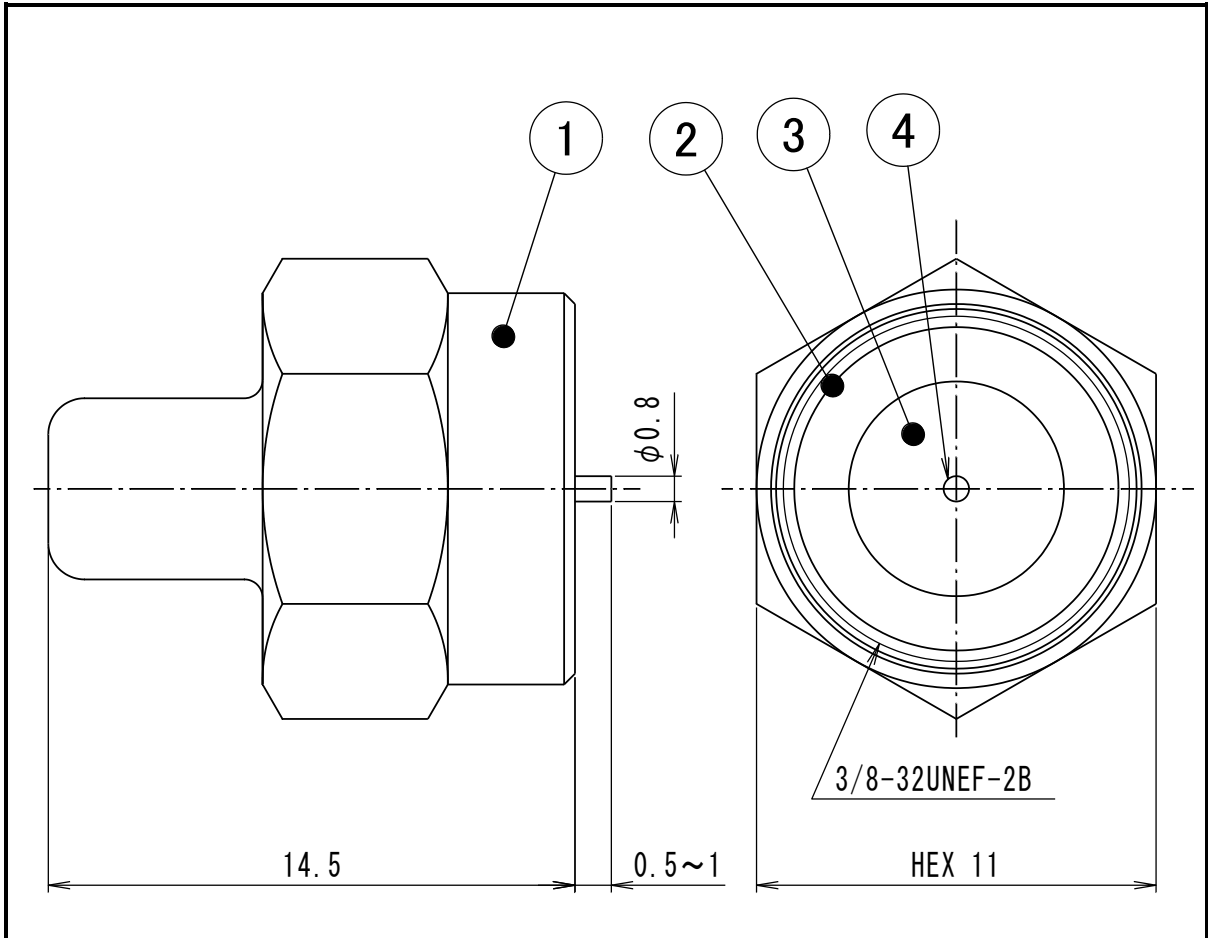
### 注 意 事 項 :

1. 取付ける前に中芯コンタクトの曲りを確認し、曲っている場合には真直ぐに修正してください。
2. 機器に取付ける際には、中芯コンタクトを真直ぐに挿入してください。
3. 推奨締付トルクは下記の値とする。(許容差+20%/-0)  
機器~シェル ——— 1.47N·m(15kgf·cm)

NIS-T056-14(1/2)



二幸電気工業株式会社



符号	部品名	材質	備考
1	シェル	黄銅	ニッケルめっき
2	Oリング	合成ゴム	黒
3	絶縁体	合成樹脂	ナチュラル
4	中心コンタクト	CP線	抵抗のリード線